

DC300

Шестерённо-реечный доводчик с тяговым устройством

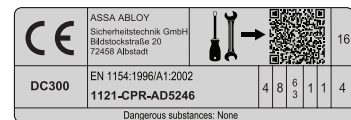


ASSA ABLOY DC300

- Шестерённо-реечный доводчик с тяговым устройством L190
- Сертифицирован в соответствии с EN 1154, усилие 3-6
- Подходит для противопожарных дверей
- Для односторчатых дверей шириной до 1400 мм

Характеристики DC300

- Может использоваться с монтажной пластиной, подходящей для противопожарных дверей
- Может использоваться для левосторонних и правосторонних дверей
- Регулируемая до 14 мм система крепления тяги для удобства монтажа
- Подходит для противопожарных дверей
- Скорость закрывания, конечная скорость закрывания и ветровой тормоз плавно регулируются с помощью регулирующих клапанов
- Термодинамические клапаны для стабильной работы
- Регулируемое усилие закрывания
- Угол открывания до 180°
- Эффективный ветровой тормоз и широкий диапазон регулируемой скорости закрывания
- Аксессуары для стандартных типов установки
- Широкий спектр применений
- Стандартные цвета: серебристый EV1; белый, RAL9016; коричневый, RAL8014; черный, RAL9005
- Возможна Покраска под заказ

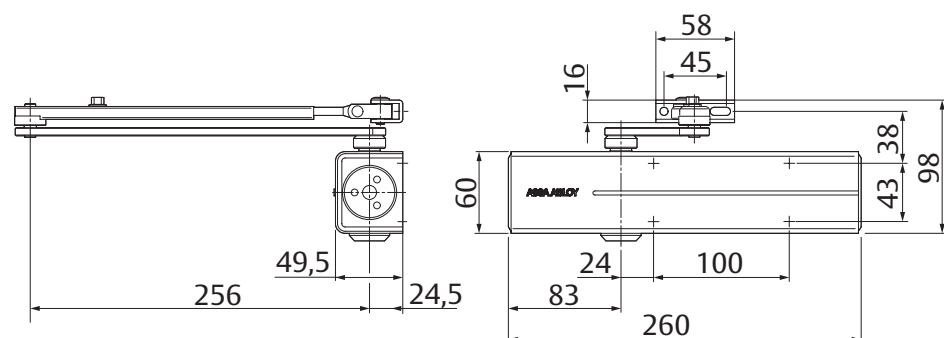


Характеристики специальной модели DC300DA

- Отложенное закрывание регулируется спереди
- Другие функции, как в модели DC300

Характеристики доводчика с тяговым устройством L191

- Регулируемый угол фиксации в открытом положении до 150°
- Режим фиксации может быть включен и отключен по мере необходимости
- Такая же установка, как тягового устройства
- Нельзя использовать с противопожарными дверьми



DC300

Технические характеристики

Технические характеристики	
Усилие закрывания	EN 3-6
Ширина двери до	1400мм
Подходит для противопожарных дверей	да
Установка	лево/правосторонняя
Скорость закрывания	регулируется между 180° - 15°
Конечная скорость закрывания	регулируется между 15° - 0°
Ветровой тормоз	регулируется свыше 75°
Отложенное закрывание	нет
Фиксация в открытом положении	Adjustable 75°-150°, can be enabled и disabled
(с тяговым устройством с функцией фиксации в открытом положении L191)	Регулируется 75° -150°, может быть включен и отключен
Вес	1,9 кг
Высота	60мм
Глубина	50мм
Длина	260мм
Сертифицирован в соответствии с	EN 1154
Маркировка CE для строительных изделий	Да

Основные преимущества

Потребительский сегмент	Преимущества
Проектировщики	- Широкий спектр применений: противопожарные двери, а также стандартные двери - Современный дизайн - Компактный дизайн - Удовлетворяет требования к безбарьерным конструкциям - Обширный функционал
Строители	- Один общий шаблон сверления - Быстрая и простая установка - Быстро и легко настраивается - Подходит для правосторонних и левосторонних дверей, для монтажа на раму или полотно
Торговля	- Снижение затрат на складской запас из-за модульного ассортимента - Один продукт, подходящий для различных условий применения - Дополнительные аксессуары для всего ассортимента
Потребитель	- Во многом не зависит от колебаний температуры благодаря термодинамическим клапанам - Более легкое открывание двери благодаря значительному снижению усилия - Функция ветровой тормоз обеспечивает оптимальную защиту для дверей и стен

Для Вашего удобства: здесь представлены отдельные преимущества дверных доводчиков нашего производства именно для Вашей области бизнеса.

Более подробную информацию можно найти на сайте www.abloy.ru

Технические характеристики DC300

- ASSA ABLOY Шестерённо-реечный дверной доводчик DC300 в соответствии с EN 1154
- Усилие закрывания плавно регулируется, EN усилие 3-6 для дверей шириной до 1400 мм
 - Скорость закрывания, конечная скорость закрывания и ветровой тормоз регулируются с помощью регулируемых клапанов на передней стороне
 - Может использоваться с монтажной пластиной, подходящей для противопожарных дверей
 - одобрено CE
 - Регулируемая до 14 мм система крепления тяги для удобства монтажа
 - Подходит для левосторонних и правосторонних дверей

Аксессуары:

- Тяговое устройство L190
 - Тяговое устройство с фиксатором L191 (не может использоваться с противопожарными дверьми)
 - Монтажная пластина A120
 - Угловая монтажная пластина A123
 - Монтажная пластина для параллельного крепления тяги A154
 - Пластина для цельностеклянных дверей A165
 - Крышка полностью из нержавеющей A173
- Цвет:
- Серебристый EV1
 - Белый, RAL9016
 - Коричневый, RAL8014
 - Черный, RAL9005
 - Покраска под заказ