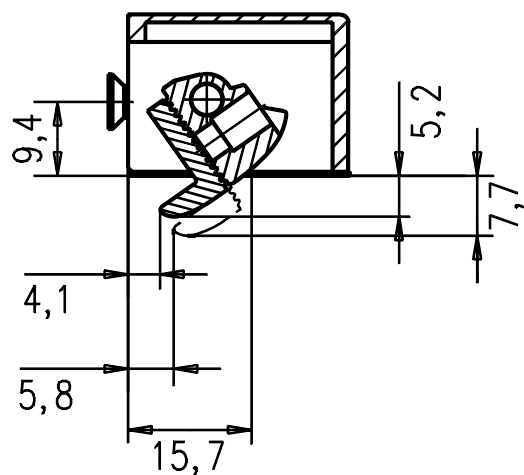
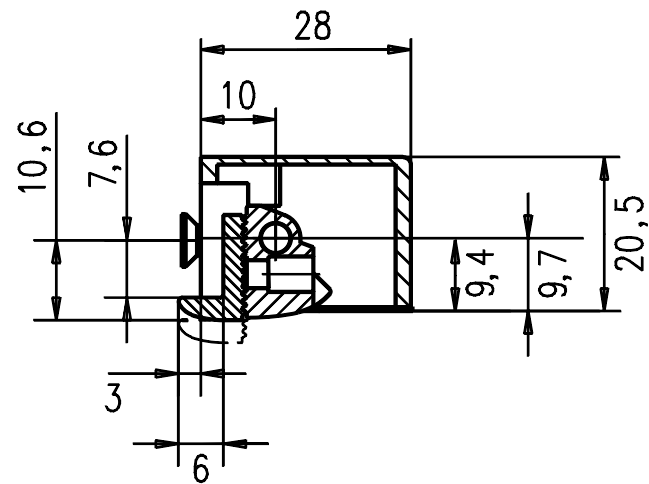
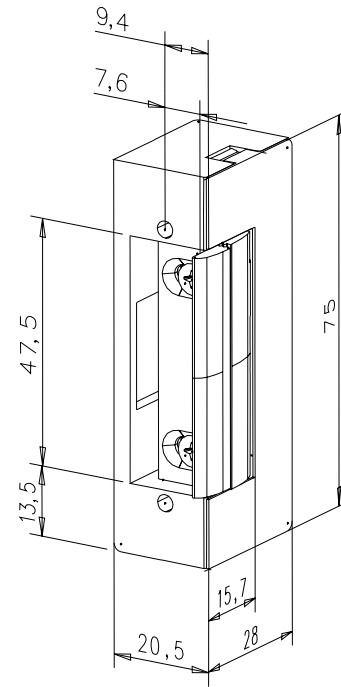


- Универсальная стандартная электромеханическая защелка с FaFix (FF)
- Стыкуется со всеми распространенными запорными накладками
- Возможно применение для DIN правого и DIN левого путем переверота при монтаже на 180°
- Симметричная конструкция



Сечения 1:1

Технические данные	
Предельная прочность	3500 Н
Материал Корпус/Язычок/Накл. элем. FaFix	Цинк литые/Цинк литые/Латунь
Диапазон рабочих температур	от -15 °С до +40 °С
Расположение при монтаже	Любое

Электрические данные при 20 °С	Допустимый разброс напряжения питания	Номинальное сопротивление, Ом	Потребление тока в мА при АС	Потребление тока в мА при DC (50% остаточная пульсация)	Потребление тока в мА при DC (стабилиз.)	Шум при работе в режиме АС*	Шум при работе в режиме DC (50% ост. пульсация)	Макс. противонагрузка язычка в Н при АС	Макс. противонагрузка язычка в Н при DC (50% ост. пульсация)	Макс. противонагрузка язычка в Н при DC (стабилизир.)	Рабочие шумы см. на стр. 235. Пояснения к техническим данным на стр. 234.
6-12 В (при 6 В)	D1	как указано	9,1	550	630	660	5	1	80	80	10
6-12 В (при 12 В)	D1	как указано	9,1	1100	1200	1300	5	1	150	90	50
8-16 В (при 8 В) заменяет 12 В домофон	R1	как указано	22,0	310	350	360	4	1	60	80	10
8-16 В (при 12 В) заменяет 12 В домофон	R1	как указано	22,0	470	520	550	5	2	150	50	10
8-16 В (при 16 В) заменяет 12 В домофон	R1	как указано	22,0	620	690	730	5	2	150	50	10
12 В 100% ED	E4	± 1 В	44,0		260	270		0		30	10
24 В 100% ED	F4	± 2 В	200,0		115	120		0		20	10
12В н-откр. 3-ий тип	E9	± 1 В	51,0		225	235		0		10	10
24В н-откр. 3-ий тип	E9	± 2 В	160,0		140	150		0		10	10

*Рабочие шумы см. на стр. 235. Пояснения к техническим данным на стр. 234.

Данные для заказа серии моделей 17, 27, 37							Номер для заказа = синий фон						
Модель	Исполнение	Зап. накладка		Цвет		Напряжение		Направление DIN					
1-7 знак		8-10 знак		11-12 знак		13-14 знак		15 знак					
17	17	E	E	HZ	021	EST	35	6-12 В	D1	UNI	1		
27	27	FAFIX = Стандарт		iW	324	оцинк.	40	8-16 В	R1	DL	4		
37	37			iW3	277	серый	02	12 В домофон	E5	DR	5		
1705	1705			kL	106	золотой	01	12 В 100% ED	E4	Для указания направления направления DIN обращайтесь внимание на таблицу запорных накладок с учетом выбранной накладки.			
3705	3705			HZ	338	Возможные цвета указаны на стр. 236			24 В 100% ED				F4
									Норм.-откр. 12 В (37)				E9
				Норм.-откр. 24 В (37)	F9								
						R1 заменит E5							

* Возможность комбинации Вы найдете в прайс-листе. Первые 7 знаков могут варьироваться у спецмоделей. По вопросам обозначения спецмоделей, пожалуйста, обращайтесь к нам.

➔ Занесите номер в факс для заказа, расположенный на стр. 242.