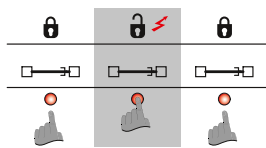


# Модельный ряд 118, 128 и 138 - краткое описание

- Радиальный язычок, FaFix 3 мм возможность регулировки
- Универсальные напряжения
- Возможность поставки соединительного кабеля со штекером
- Совместимость со всеми стандартными врезными замками
- Совместимость с блокировочными фалевыми замками
- Совместимость со всеми имеющимися на рынке запорными накладками, а также запорными накладками для пластиковых профилей
- Тест на прочность - 250000 циклов
- Симметричная конструкция. Симметричная конструкция. Поэтому имеется возможность использования согласно DIN в левом / правом, а также в горизонтальном положении



## Нормально-закрытые

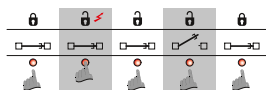
Дверь можно открыть только во время замыкания контакта.

При работе на переменном токе слышен зуммер.

При питании постоянным током зуммер отсутствует.

При монтаже с откидывателем дверь заметно отходит после контакта.

Переставляемый язычок (FF, FaFix)	Контакт положения (RR)	Механическая разблокировка (E)	Диод (05)	Скольжение язычка	Нормально-закр.	Модель
•					•	118
•		•			•	118E
•		•		•	•	118E130
•	•				•	118RR
•			•		•	11805
•	•		•		•	11805RR

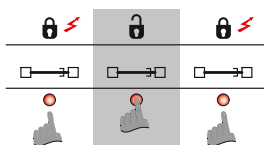


## Арретирование

Штифт арретирования, управляемый язычком замка, находится в середине язычка защелки и удерживает ЭМЗ в разблокированном состоянии после подачи напряжения, до тех пор, пока дверь не будет открыта один раз.

Переставляемый язычок (FF, FaFix)	Механическая разблокировка (E)	Арретирование	Модель
•		•	128
•	•	•	128E

# Модельный ряд 118, 128 и 138 - краткое описание



### Нормально-откр.

защелка заперта до тех пор, пока включена подача тока. Если подача тока отключается или прерывается из-за нарушения электроснабжения, то язычок дверной защелки становится подвижным и дверь может быть открыта.

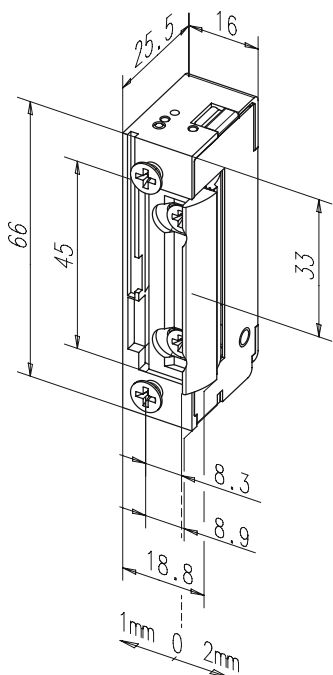
Переставляемый язычок (FF, FaFix)	Контакт положения (RR)	Диод (05)	Нормально-откр.	Модель
•			•	138
•	•		•	138RR
•		•	•	13805
•	•	•	•	13805RR

# Нормально-закр. 118/ 128

## Минимальные монтажные размеры - максимальная эффективность Стандартная дверная заслелка effeff 118 с FaFix (FF)

Модель с базовой комплектацией.

- Радиальный язычок, FaFix 3 мм возможность регулировки
- Универсальные напряжения
- Совместимость со всеми стандартными врезными замками
- Совместимость с блокировочными фалевыми замками
- Совместимость со всеми имеющимися на рынке запорными накладками, а также запорными накладками для пластиковых профилей
- Симметричная конструкция.



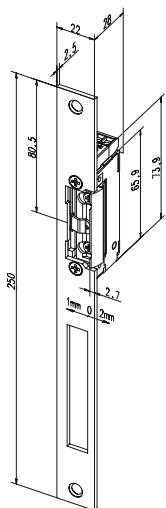
Электр. данные	10-24 V AC/DC	22-42 V AC/DC
Номинальное сопротивление	43 Ω	200 Ω
Потребление тока, перем. ток	250 mA (12V) 500 mA (24V)	60 mA
Номин. потребление тока (постоянный ток)	280 mA (12V) 560 mA (24V)	120 mA
Противонагрузка AC	200 N	200 N
Противонагрузка DC (стабилизированное)	50 N	50 N

Характерные особенности	Технические данные
Переставляемый язычок (FF, FaFix)	Предел прочности 3750 N
Переставляемый корпус (F, Fix)	Высота 66 mm
Контакт положения (RR)	Ширина 16 mm
Механическая разблокировка (E)	Глубина 25,5 mm
Диод (05)	Диапазон регулировки FaFix 3 mm
Нормально-закр.	Глубина захвата язычка 5,5 mm
Нормально-откр.	Диапазон рабочих температур -15 °C до +40 °C
Арретирование	Монтажное положение независимый
	Фактическая отработка на отказ, заводские испытания 250000

DIN направление	1
универсал.	1
Напряжение	
10-24 V AC/DC	A7
22-42 V AC/DC	B7
Код заказа	
118-----	** *

# Стандартные комбинации

## Нормально-закр. 118/128



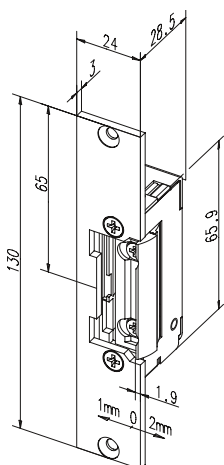
### Защелка 118 с плоской запорной накладкой 434

Технические данные	
Код цвета	35
Код типа	HZ

DIN направление	
универсал.	1

Напряжение	
10-24 V AC/DC	A7
22-42 V AC/DC	B7

Код заказа	
118----43435	** *



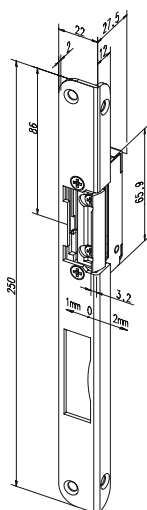
### Защелка 118 с короткой плоской запорной накладкой 096

Технические данные	
Код цвета	35
Код типа	kl

DIN направление	
универсал.	1

Напряжение	
10-24 V AC/DC	A7
22-42 V AC/DC	B7

Код заказа	
118----09635	** *



### Защелка 118 с угловой запорной накладкой 513

Технические данные	
Код цвета	35
Код типа	iW

DIN направление	
левый	4
правый	5

Напряжение	
10-24 V AC/DC	A7
22-42 V AC/DC	B7

Код заказа	
118----51335	** *

# Нормально-откр. 138

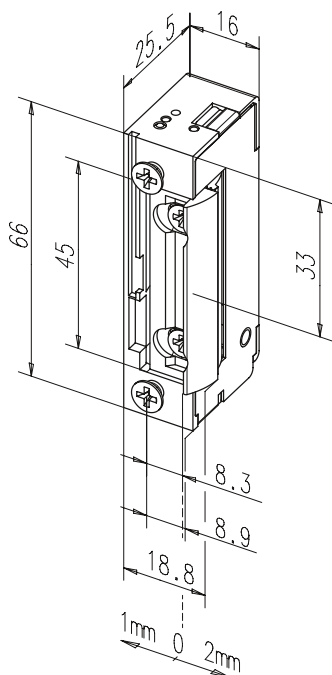


## Минимальные монтажные размеры - максимальная эффективность Стандартная дверная защелка effeff 138 с FaFix (FF)

Модель с базовой комплектацией.

- Радиальный язычок, FaFix 3 мм возможность регулировки
- Универсальные напряжения
- Совместимость со всеми стандартными врезными замками
- Совместимость со всеми имеющимися на рынке запорными накладками, а также запорными накладками для пластиковых профилей
- Совместимость с блокировочными фалевыми замками
- Симметричная конструкция.

Электр. данные	12 V DC	24 V DC
Номинальное сопротивление	51 Ω	160 Ω
Номин. потребление тока (постоянный ток)	235 mA	150 mA
Противонагрузка DC (стабилизированное)	30 N	30 N



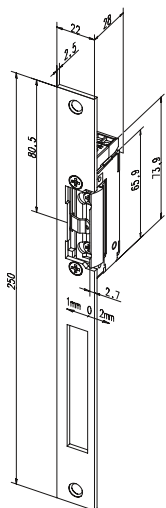
Характерные особенности	
Переставляемый язычок (FF, FaFix)	•
Переставляемый корпус (F, Fix)	
Контакт положения (RR)	
Механическая разблокировка (E)	
Диод (05)	
Нормально-закр.	
Нормально-откр.	•
Арретирование	

Технические данные	
Предел прочности	3750 N
Высота	66 mm
Ширина	16 mm
Глубина	25,5 mm
Диапазон рабочих температур	-15 °C до +40 °C
Диапазон регулировки FaFix	3 mm
Глубина захвата язычка	5,5 mm
Монтажное положение	независимый
Фактическая отработка на отказ, заводские испытания	250000

DIN направление	
универсал.	1
Напряжение	
12 V DC	E9
24 V DC	F9
Код заказа	
<b>138</b> -----	** *

# Стандартные комбинации

## Нормально-откр. 138



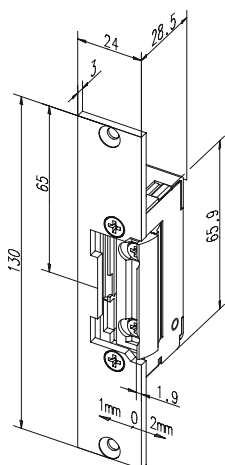
### Заслелка 138 с плоской заперной накладкой 434

Технические данные	
Код цвета	35
Код типа	HZ

DIN направление	
универсал.	1

Напряжение	
12 V DC	E9
24 V DC	F9

Код заказа		
138----	43435	** *



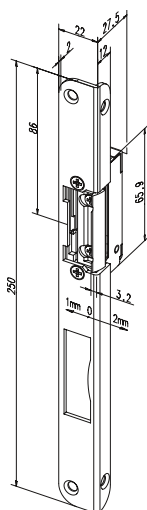
### Заслелка 138 с короткой плоской заперной накладкой 096

Технические данные	
Код цвета	35
Код типа	kl

DIN направление	
универсал.	1

Напряжение	
12 V DC	E9
24 V DC	F9

Код заказа		
138----	09635	** *



### Заслелка 138 с угловой заперной накладкой 513

Технические данные	
Код цвета	35
Код типа	iW

DIN направление	
левый	4
правый	5

Напряжение	
12 V DC	E9
24 V DC	F9

Код заказа		
138----	51335	** *