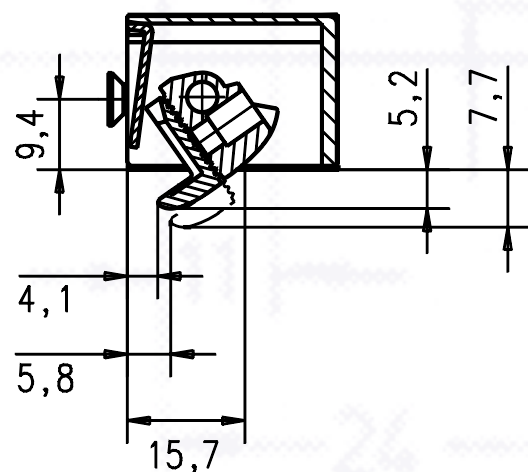
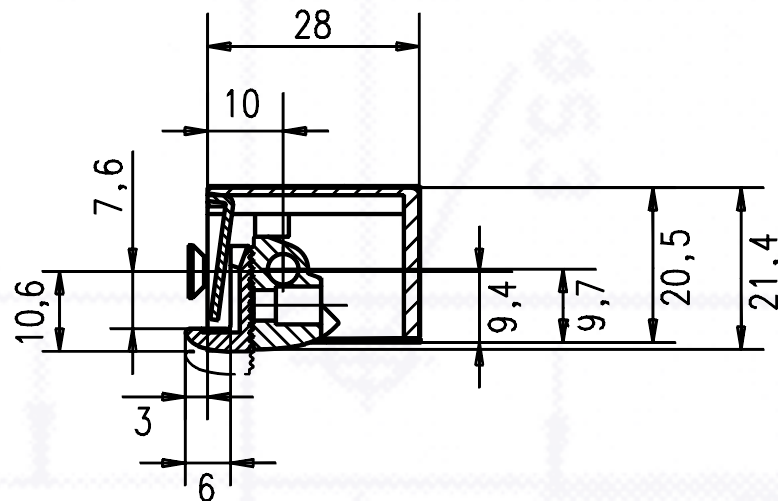
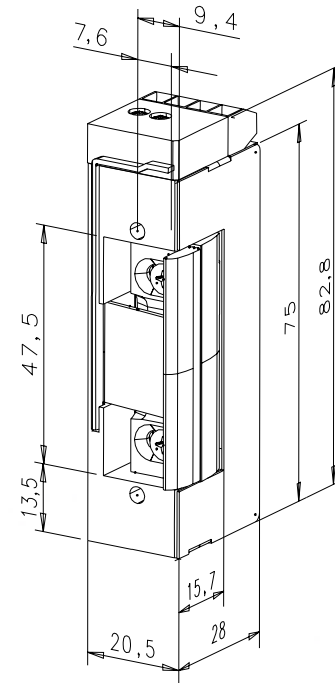


- Универсальная стандартная электромеханическая защелка с FaFix (FF)
- Стыкуется со всеми распространенными запорными накладками
- Возможно применение для DIN правого и DIN левого путем переворота при монтаже на 180°
- Симметричная конструкция корпуса со встроенным контактом положения двери
- При монтаже как DIN правый микропереключатель контакта положения двери расположен снизу



Сечения 1:1

Технические данные	
Предельная прочность	3500 Н
Материал Корпус/Язычок/Накл. элем. FaFix	Цинк литые/Цинк литые/Латунь
Диапазон рабочих температур	от -15 °С до +40 °С
Расположение при монтаже	Любое

Электрические данные при 20 °С		Допустимый разброс напряжения питания	Номинальное сопротивление, Ом	Потребление тока в мА при АС	Потребление тока в мА при DC (50% остаточная пульсация)	Потребление тока в мА при DC (стабилиз.)	Шум при работе в режиме АС*	Шум при работе в режиме DC* (50% ост. пульсация)	Макс. противонагрузка язычка в Н при АС	Макс. противонагрузка язычка в Н при DC (50% ост. пульсация)	Макс. противонагрузка язычка в Н при DC (стабилизир.)	
6-12 В (при 6 В)	D1	как указано	9,1	550	630	660	5	1	80	80	10	
6-12 В (при 12 В)	D1	как указано	9,1	1100	1200	1300	5	1	150	90	50	
8-16 В (при 8 В) заменяет 12 В домофон	R1	как указано	22,0	310	350	360	4	1	60	80	10	
8-16 В (при 12 В) заменяет 12 В домофон	R1	как указано	22,0	470	520	550	5	2	150	50	10	
8-16 В (при 16 В) заменяет 12 В домофон	R1	как указано	22,0	620	690	730	5	2	150	50	10	
12 В 100% ED	E4	±1 В	44,0		260	270	3	0		30	10	
24 В 100% ED	F4	±2 В	200,0		115	120	3	0		20	10	
12 В н.откр. 3-ий тип	E9	±1 В	51,0		225	235		0		10	10	
24 В н.откр. 3-ий тип	E9	±2 В	160,0		140	150		0		10	10	

*Рабочие шумы см. на стр. 235. Пояснения к техническим данным на стр. 234.

Данные для заказа серии моделей 17RR, 37RR							Номер для заказа = синий фон												
Модель	Исполнение	Зап. накладка		Цвет		Напряжение		Направление DIN											
1-7 знак		8-10 знак		11-12 знак		13-14 знак		15 знак											
17RR	17RR	E	E	HZ	021	EST	35	6-12 В	D1	UNI	1								
37RR	37RR	FAFIX = Стандарт	Невозможна функция E в нормально-открытой ЭМЗ.	Возможность комбинации указана в таблицах по запорным накладкам.	iW 324	оцинк.	40	8-16 В	R1	DL	4								
1705RR	1705RR											kL	096	серый	02	12 В домофон	E5	DR	5
3705RR	3705RR											золотой		01	12 В 100% ED	E4	Для указания направления DIN обращайтесь внимание на таблицу запорных накладок с учетом выбранной накладки.		
												Возможные цвета указаны на стр. 236			24 В 100% ED	F4			
					Норм.-откр. 12 В (37)	E9													
					Норм.-откр. 24 В (37)	F9													
					R1 заменит E5														

* Возможность комбинации Вы найдете в прайс-листе. Первые 7 знаков могут варьироваться у спецмоделей. По вопросам обозначения спецмоделей, пожалуйста, обращайтесь к нам.

➔ Занесите номер в факс для заказа, расположенный на стр. 242.