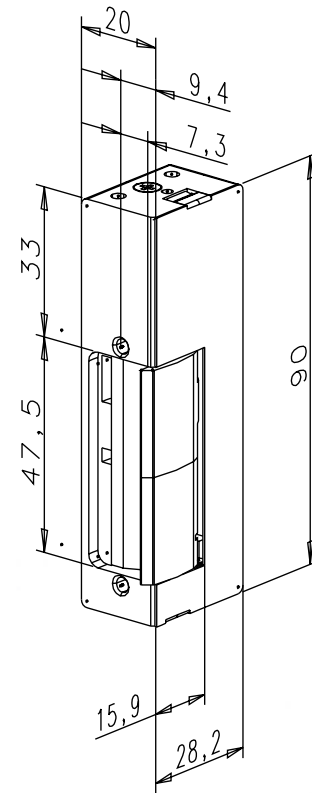
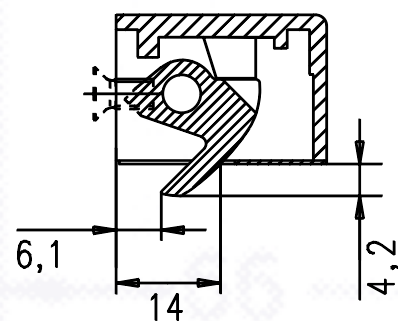
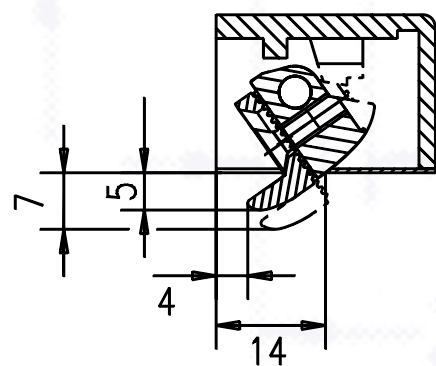
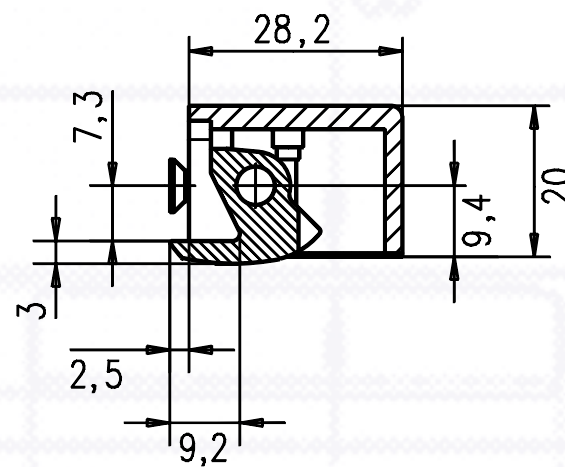
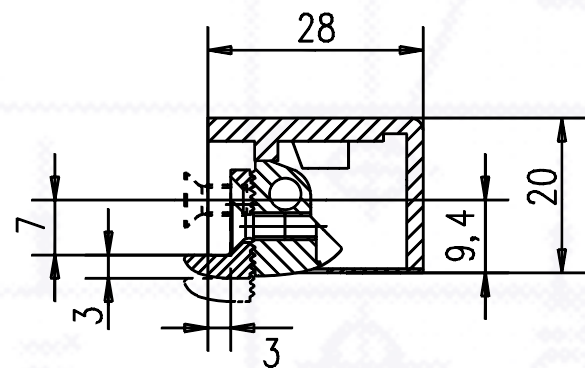


- Универсальная, стабильная электромеханическая защелка
- Стыкуется со всеми распространенными запорными накладками
- Возможна комбинация с запорными накладками с направляющей для язычка замка (стандарт) без FaFix
- Возможно применения для DIN правого и DIN левого путем переворота при монтаже на 180°



Исполнение FaFix (FF)

Исполнение Standard



Сечения 1:1

Технические данные	
Предельная прочность Standard	6500 N
Предельная прочность FaFix	4000 N
Материал: Корпус/ Язычок Standard	Цинк литье/Сталь
Материал Корпус/Язычок/Накл. элем. FaFix	Цинк литье/ Цинк литье/ Латунь
Диапазон рабочих температур	от -15 °C до +40 °C
Расположение при монтаже	Любое

Электрические данные при 20 °C		Допустимый разброс напряжения питания	Номинальное сопротивление, Ом	Потребление тока в мА при AC	Потребление тока в мА при DC (50% остаточная пульсация)	Потребление тока в мА при DC (стабилиз.)	Шум при работе в режиме AC*	Шум при работе в режиме DC* (50% ост. пульсация)	Макс. противонагрузка язычка в Н при AC	Макс. противонагрузка язычка в Н при DC (50% ост. пульсация)	Макс. противонагрузка язычка в Н при DC (стабилизир.)	*Рабочие шумы см. на стр. 235. Пояснения к техническим данным на стр. 234.	
												10	10
6-12 В (при 6 В)	D1	как указано	7,7	550	740	780	4	1	160	40	10		
6-12 В (при 12 В)	D1	как указано	7,7	1100	1480	1560	4	1	160	100	60		
8-16 В (при 8 В)	R1	как указано	16,5	350	470	485	4	1	110	10	10		
8-16 В (при 12 В)	R1	как указано	16,5	500	710	725	4	1	80	20	10		
8-16 В (при 16 В)	R1	как указано	16,5	700	940	970	4	1	100	40	20		
12 В домофон	E5	±1,8 В	30,0	290	385	400	3	0	90	40	20		
12 В eE	E3	±1 В	60,0	125	190	200	3	0	100	50	40		
24 В eE	F3	±2 В	235,0	70	100	102	3	0	80	35	25		
12 В ноткр. 3-ий тип	E9	±1 В	61,0		180	195		0		10	10		
24 В ноткр. 3-ий тип	F9	±2 В	230,0		100	105		0		10	10		

*Рабочие шумы см. на стр. 235. Пояснения к техническим данным на стр. 234.

Данные для заказа серии моделей 14, 24, 34

Номер для заказа = синий фон

Модель	Механическая разблокиров.	Исполнение	Запорная накладка		Цвет		Напряжение		Направление DIN			
			1-7 знак	8-10 знак	11-12 знак	13-14 знак	15 знак					
14	14	E E	FAFIX	FF	HZ	021	EST	35	6-12 В	D1	UNI	1
24	24		FIX	F	iW	324	оцинк.	40	8-16 В	R1	DL	4
34	34				HZF	033	серый	02	12 В домофон	E5	DR	5
1405	1405				KL	096	золотой	01	12 В eE	E3		
3405	3405	При заказе F (FIX) следует использовать запорные накладки с Fix-шлицами (например, 051, 287, 457, 099). Невозможна функция E в нормально-открытой ЭМЗ.			Возможность комбинации указана в таблицах по запорным накладкам.		Возможные цвета указаны на стр. 236		24 В eE	F3		
									норм.-откр. 12 В (34)	E9		
									норм.-откр. 24 В (34)	F9		
									12 или 24 В норм.-откр. указывать только для моделей 34или 3405.			

* Возможность комбинации Вы найдете в прайс-листе. Запорные накладки с направляющей для язычка поставляются только с установленной ЭМЗ. Запорные накладки с направляющей (HZF, KF, LAP) нельзя комбинировать с FIX и FAFIX. Юстировка язычка защелки и направляющей производится на заводе-изготовителе. Первые 7 знаков могут варьироваться у спецмоделей. По вопросам обозначения спецмоделей, пожалуйста, обращайтесь к нам.

➔ Занесите номер в факс для заказа, расположенный на стр. 242.