

ЭЛЕКТРОМЕХАНИЧЕСКИЕ ЗАМКИ ABLOY® EL502 ДЛЯ ДЕРЕВЯННЫХ ДВЕРЕЙ

СКАНДИНАВСКИЙ СТАНДАРТ



Электромеханические корпуса замков
ABLOY® EL502 с новой конструкцией ригеля
двойного действия сочетают в себе удобство в
использовании с надёжностью.

ТЕХНИЧЕСКИЕ ДАННЫЕ

Рабочее напряжение 12 – 24 В пост. (-10%/+15%, стаб.)
Потребление тока

макс. 550 мА (12 В пост.)
холодного хода 240 мА (12 В пост.)
макс. 270 мА (24 В пост.)
холодного хода 110 мА (24 В пост.)

Рабочая температура -20°C...+60°C

Выход ригеля 14,5 мм
Бэксэт 50 мм
Передняя планка 22 мм

ПОКРЫТИЕ

Хромированная передняя планка

ЦИЛИНДРЫ

- Скандинавский овального и круглого типа;
ABLOY® PRO, **ABLOY® PROTEC**, **ASSA**, **RUKO**,
TrioVing или другие.

- Финский тип; **ABLOY® CLASSIC**,
ABLOY® PRO, **ABLOY® PROTEC**.

УПАКОВКА

Корпус замка разъемы подключения, крепёжные
винты, руководство на корпус замка

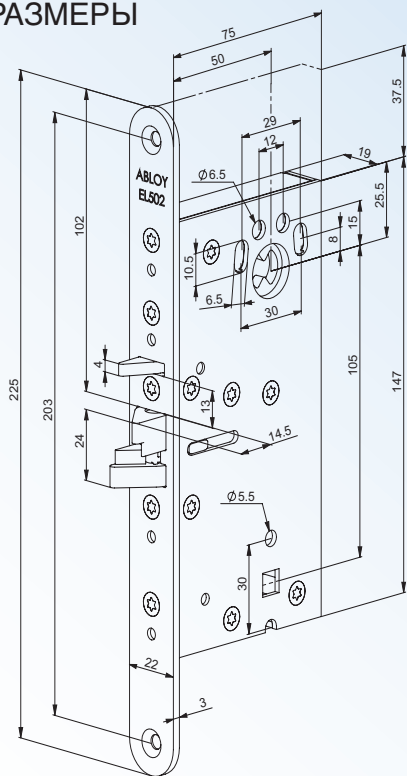
ИНДИКАЦИЯ

Запертое положение ригеля двойного действия

СТАНДАРТЫ

- EN 61000-6-3:2007 ЭМС
- EN 61000-6-1:2007 ЭМС
- EN12209 Механическая выносливость
- EN 179 Аварийный выход

РАЗМЕРЫ



Данный документ не полностью подходит для
врезки замка.

Схемы врезки и подключения и инструкции
по врезке включены в руководство замка,
которое входит в комплект поставки замка. Мы
оставляем за собой право вносить изменения в
изделия, описанные в данном буклете.



www.abloy.ru

Abloy Oy
Wahlforssinkatu 20
P.O.Box 108
FI-80101 JOENSUU
FINLAND
Tel. +358 20 599 2501
Fax +358 20 599 2209

Представительство
АО "Аблой Оу" в России:
119435 Москва
Б. Саввинский пер., д. 4,
стр. 4, пол.1
Тел. +7 (495) 937-5090
Факс +7 (495) 937-5091

Представительство
АО "АБЛОЙ" в Украине:
03049 Киев
ул. Брюллова 7, обис 12
Тел. +380 (44) 517-5236
Факс +380 (44) 517-5518



ПРИМЕНЕНИЕ

Замки **ABLOY® EL502** обычно устанавливаются на двери внутренних коммерческих
зданий и образовательных центров.

В конструкцию замка входит специальный ригель двойного действия для быстрой и
лёгкой работы и предлагает экономичный способ электрического запираения, который
крайне выгоден по сравнению например с электрозашёлками.

Замками могут управлять различные устройства, вырабатывающие электрический
сигнал, такие как карточный считыватель, наборная панель и таймер. Замок можно
подключить к распашной автоматике дверей и он отлично подходит для СКУД.

Благодаря симметричному язычку, замок **ABLOY® EL502** можно устанавливать на
маятниковые двери.

РАБОТА

Дверь можно открыть, толкнув или потянув, когда электрическое управление включено.
Также замок **ABLOY® EL502** можно сконфигурировать для работы в режиме «открыт
без питания». В этом случае дверь можно открыть, толкнув или потянув, когда
электрическое управление выключено.

Замок всегда можно открыть механически ключом или поворотной кнопкой и замок
автоматически запирается при закрытии двери.

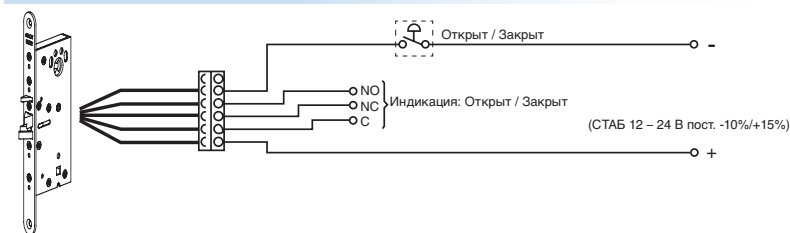
Новые функциональные возможности

- Нет сторонности, симметричный язычок
- Немедленная разблокировка
- Изменение конфигурации: «закрыт без питания» / «открыт без питания»
- Широкий диапазон рабочего напряжения

Замок **ABLOY® EL502** не рекомендуется устанавливать на двери с уплотнителем. Замок
нельзя использовать с противопожарными дверями.

В маятниковых дверях замок может запереться только тогда, когда дверь полностью
остановилась в закрытом положении.

СХЕМА ПОДКЛЮЧЕНИЯ



ЦИЛИНДРЫ

C = **ABLOY® CLASSIC**, D = **ABLOY® PRO**, N = **ABLOY® PROTEC**

Цилиндр/ пов.кнопка	CY001C, D, N Финский
	CY013C, D, N Финский
	CY028C, D, N Финский
	CY016C, D, N *) **) Финский
	CY201D, N **) Скандинавский овальный
	CY203D, N **) Скандинавский круглый
Двойной	CY002C, D, N Финский
	CY029C, D, N Финский
	CY062C, D, N Финский
	CY202D, N Скандинавский овальный
	CY205D, N Скандинавский овальный

*) Совместим с поворотной кнопкой эвакуационного выхода 6488

**) Соответствует стандарту EN179 с нажимной планкой PPE004

АКСЕССУАРЫ (Заказывать отдельно)

Кабель	ABLOY® EA211 (6м) ABLOY® EA221 (10м)	
Кабелепроход	ABLOY® EA280 ABLOY® EA281	
Зап.планка	ABLOY® LP711 ABLOY® LP714 ABLOY® LP721 (двери с фальцем) ABLOY® LP731 (двери с фальцем)	ABLOY® EA307 ABLOY® EA308 ABLOY® 4613 ABLOY® 4614
		металлические двери металлические двери металлические двери металлические двери

An ASSA ABLOY Group brand

Abloy Oy is one of the leading manufacturers of locks, locking systems and architectural hardware and the world's leading developer of products in the field of electromechanical locking technology.

ASSA ABLOY is the global leader in door opening solutions, dedicated to satisfying end-user needs for security, safety and convenience.

ASSA ABLOY