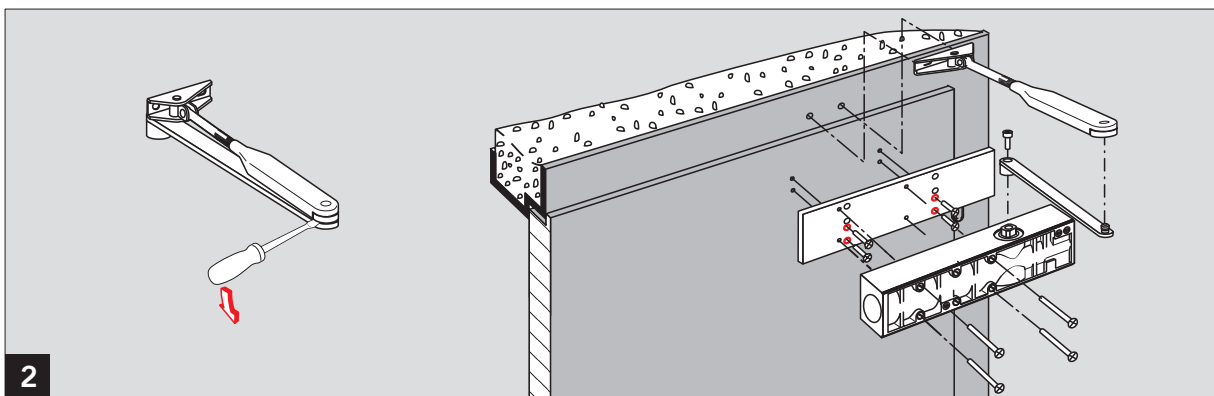
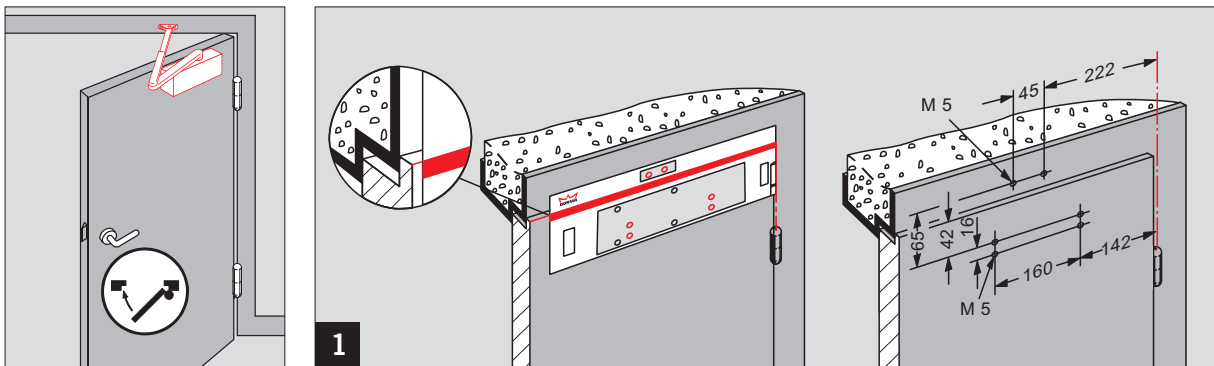
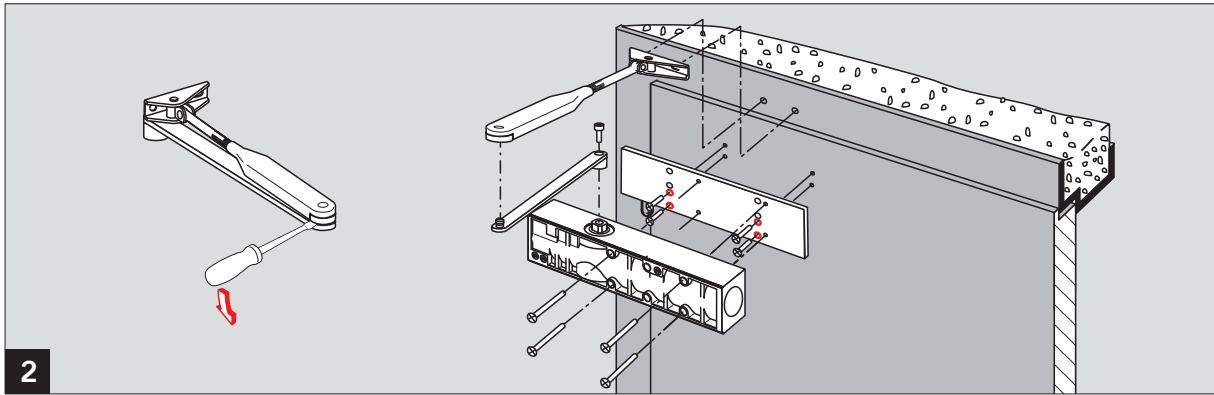
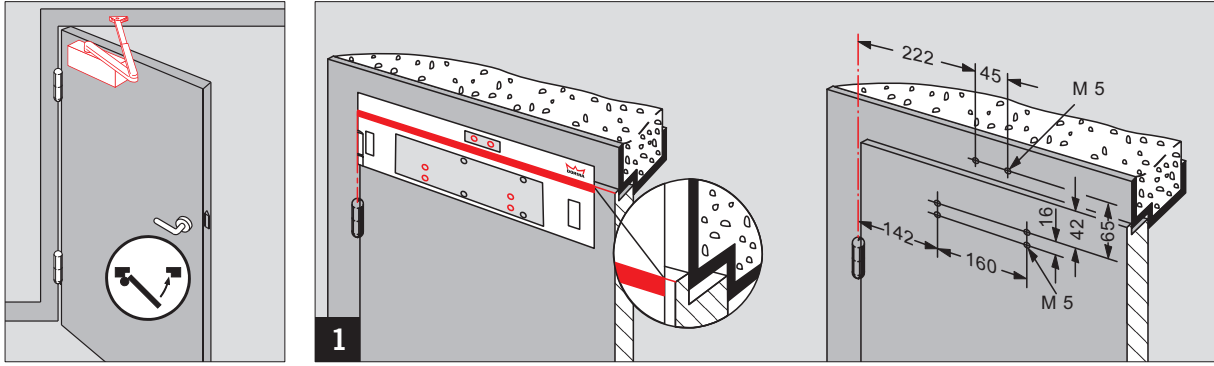
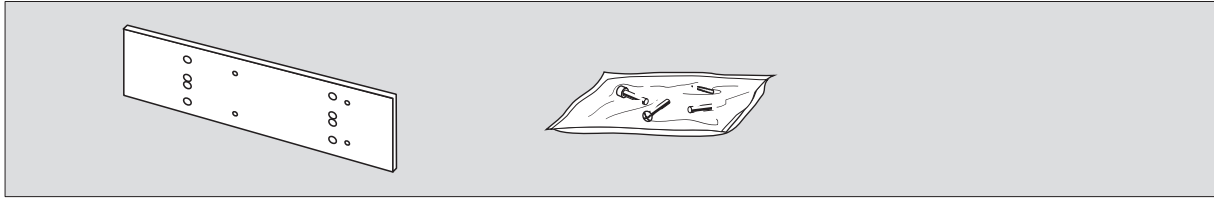
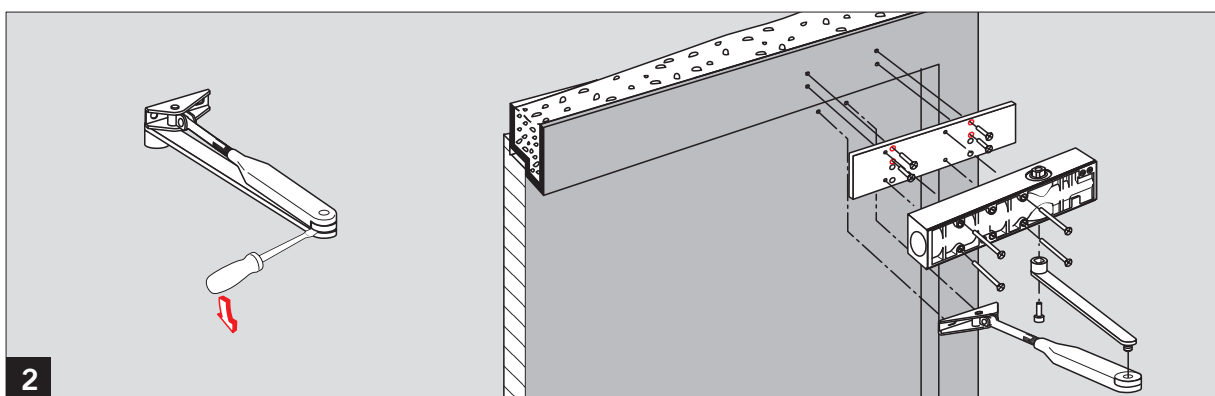
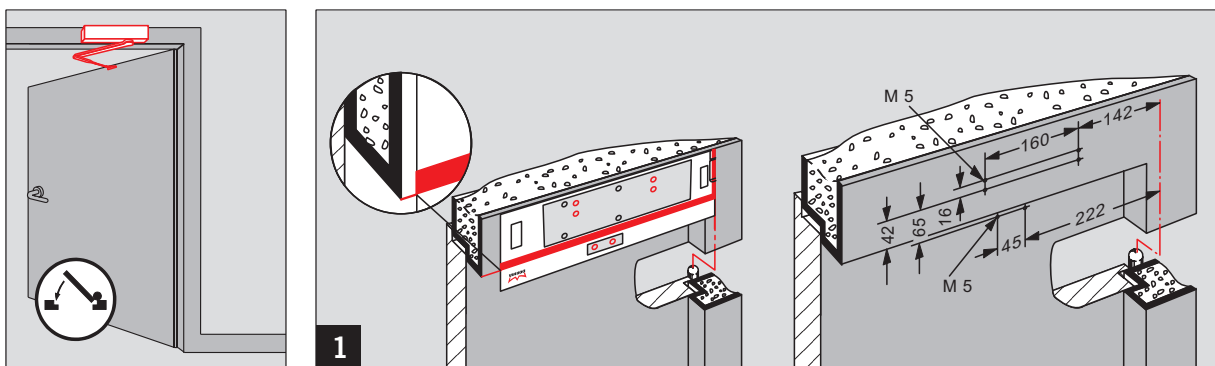
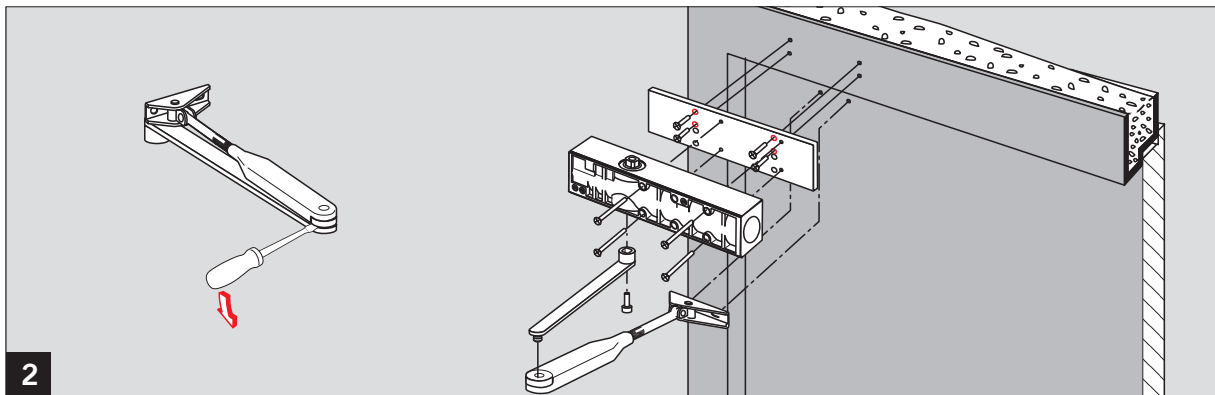
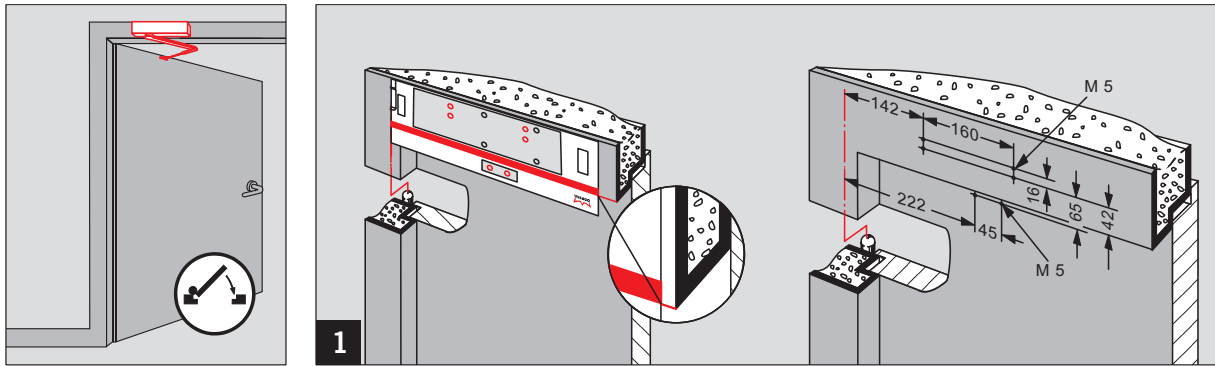
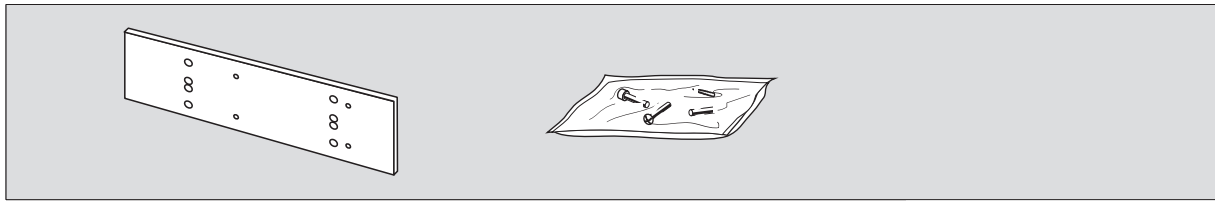


WN 056379 45532  
03/06



CE	DORMA GmbH + Co. KG	04
	Postfach 4009 58 247 Ennepetal	3 1 1 4
0432 - BPR-0007	EN 1154:1996+A1:2002	4 8 6
Dangerous substances: None		



Änderungen vorbehalten  
 Subject to change without notice