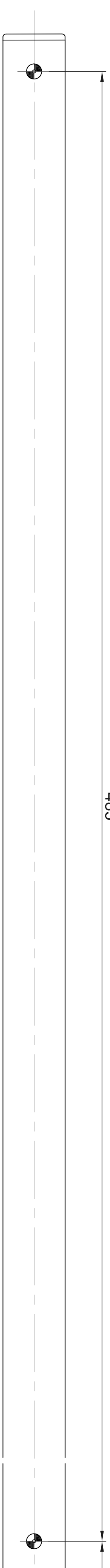


485

110



Papierschlabbonen können sich durch Umwelteinflüsse maßgeblich verändern.
Verbindlich sind nur die Maßangaben auf dieser Schablone und in der Montageanleitung.

Bei Verwendung der Papierschlabbone sind die Maße unbedingt nachzuprüfen.
Templates can change shape significantly.

This depends on the environmental influences.
Please note, that only the dimensions specified on this template and in the mounting instructions are binding.

When using this template, check the dimensions properly.

Les gabarits de pose sont susceptibles d'être altérés par l'environnement.

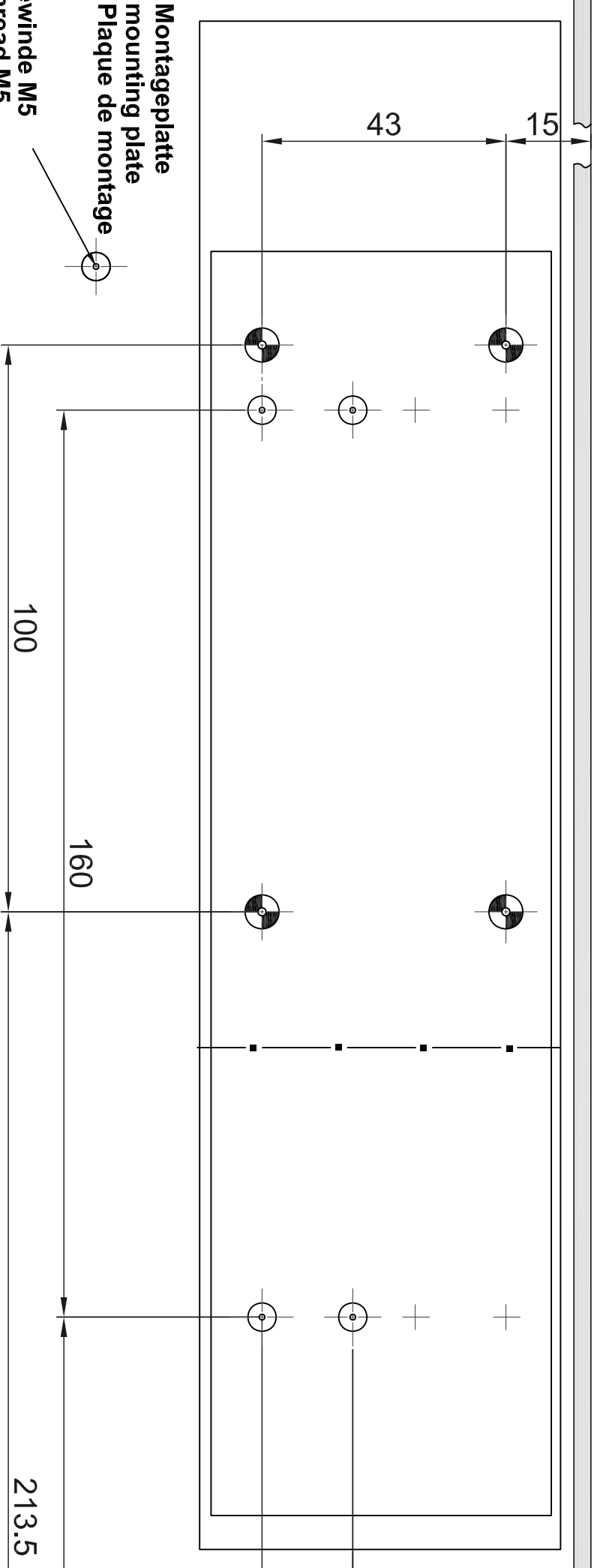
Seules les dimensions spécifiées sur le gabarit et la notice de pose font foi.

Les dimensions du gabarit doivent être vérifiées correctement avant usage.

Direktmontage
direct installation
Installation directe

Montageplatte
mounting plate
Plaque de montage

Gewinde M5
thread M5



100

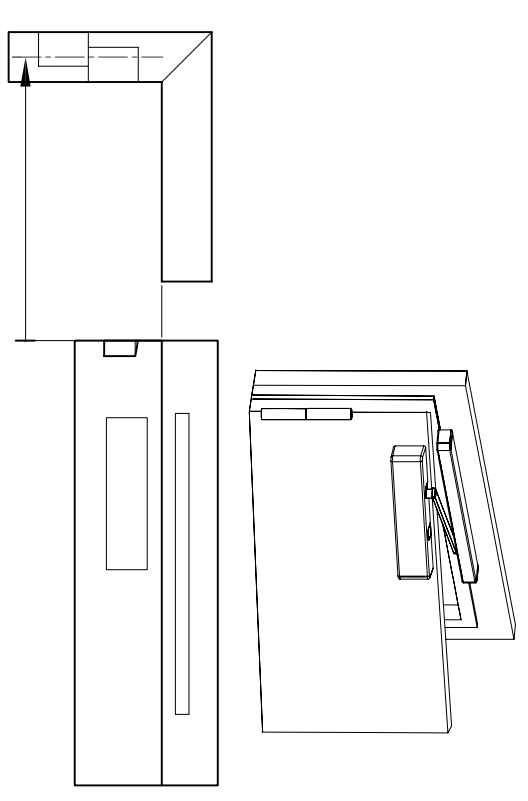
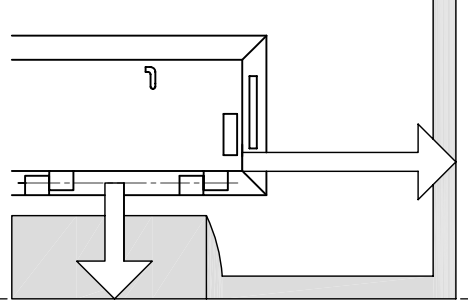
160

160

213,5

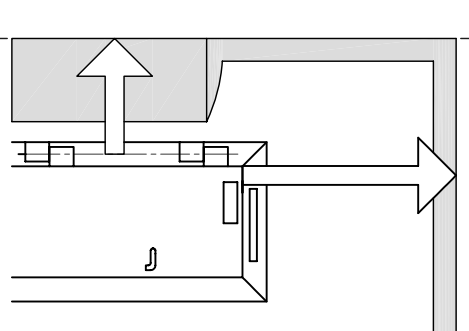
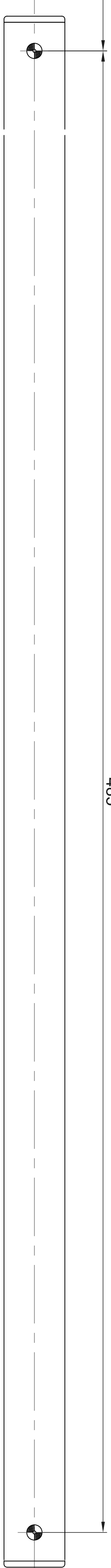
142

DIN Rechts
DIN right
DIN gauche

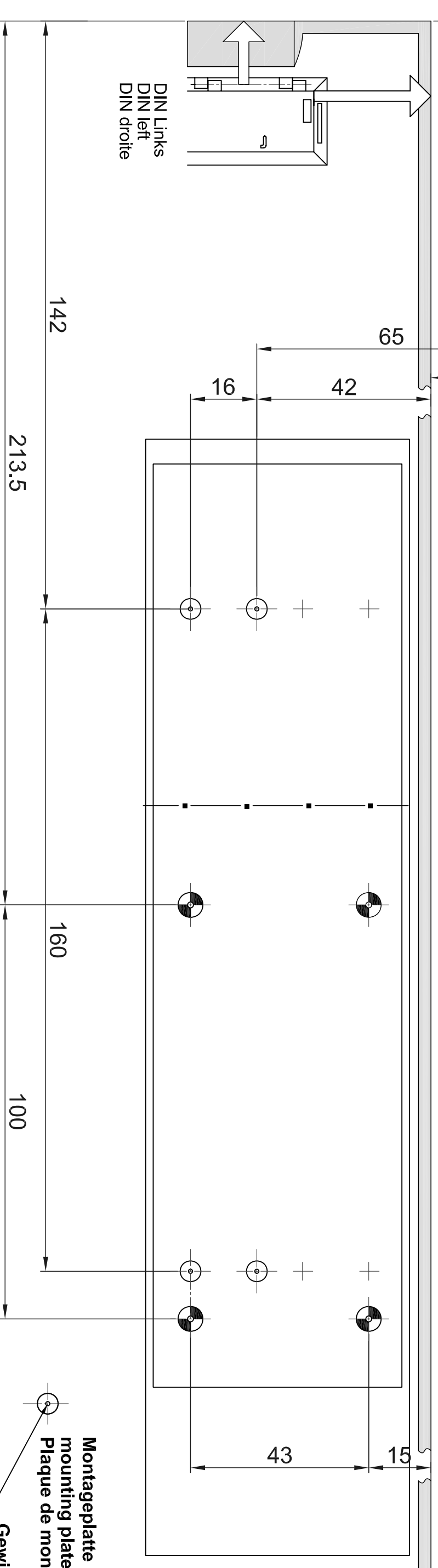


110

485



DIN Links
DIN left
DIN droite



142

213,5

160

100

43

15

160

43

15

100

Gewinde M5
thread M5

160

Gewinde M5
thread M5

160

Gewinde M5
thread M5

160

Gewinde M5
thread M5

ASSA ABLOY

DC135

Doc.Nr.:D1006300